

ELÉTRICA

VENTILAÇÃO

AC&A
do
Brasil

www.aceadobrasil.com.br

CLIMATIZAÇÃO

**INOVANDO
CONCEITOS
CONSTRUINDO
VALORES.**

HIDRÁULICA



CLIQUE NOS BOTÕES

LINHA ELÉTRICA



CLIQUE PARA ACESSAR

QUADRO DE DISTRIBUIÇÃO EMBUTIR - FUMÊ



SEM BARRAMENTO

3 e 4 disjuntores - cód. 1092
6 e 8 disjuntores - cód. 1093
9 e 12 disjuntores - cód. 1094

COM BARRAMENTO

3 e 4 disjuntores - cód. 1224
6 e 8 disjuntores - cód. 1226
9 e 12 disjuntores - cód. 1228

QUADRO DE DISTRIBUIÇÃO EMBUTIR - BRANCO



SEM BARRAMENTO

3 e 4 disjuntores - cód. 1089
6 e 8 disjuntores - cód. 1090
9 e 12 disjuntores - cód. 1091

COM BARRAMENTO

3 e 4 disjuntores - cód. 1223
6 e 8 disjuntores - cód. 1225
9 e 12 disjuntores - cód. 1227

QUADRO DE DISTRIBUIÇÃO DE EMBUTIR



SEM BARRAMENTO

12 e 16 disjuntores - cód. 1385
18 e 24 disjuntores - cód. 1372
24 e 36 disjuntores - cód. 1386

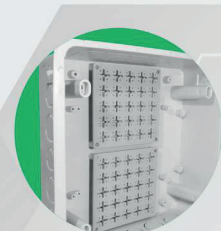
COM BARRAMENTO

12 e 16 disjuntores - cód. 1389
18 e 24 disjuntores - cód. 1390
24 e 36 disjuntores - cód. 1391

QUADRO DE SISTEMA VDI DE EMBUTIR



25 x 25 cm - cód. 1387
31 x 31 cm - cód. 1373
41 x 41 cm - cód. 1388

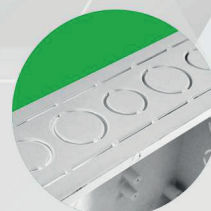


CARACTERÍSTICAS TÉCNICAS:

- FABRICADA EM MATERIAL PS e ABS
- NÃO PROPAGA CHAMAS;



SISTEMA ENCAIXE NO GESSO



SISTEMA DE QUEBRA PARA ENTRADA DA TUBULAÇÃO

LINHA ELÉTRICA



CLIQUE PARA ACESSAR

CAIXAS DE PASSAGEM DE EMBUTIR



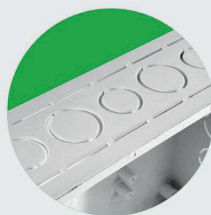
16 x 16 cm - cód. 1384
25 x 25 cm - cód. 1213
31 x 31 cm - cód. 1214
41 x 41cm - cód. 1215

CARACTERÍSTICAS TÉCNICAS:

- FABRICADA EM MATERIAL PS e ABS
- NÃO PROPAGA CHAMAS;



SISTEMA ENCAIXE
NO GESSO



SISTEMA DE QUEBRA
PARA ENTRADA DA TUBULAÇÃO



TAMPINHA
ACABAMENTO PARAFUSO

LINHA HIDRÁULICA



CLIQUE PARA ACESSAR

CAIXAS DE PROTEÇÃO P/ HIDROMETRO



Caixa com Tampa Lisa - cód. 122
Águas de Bombinhas - cód. 1410
Águas de São Francisco do Sul - cód. 1411
Águas de Penha - cód. 1412
Águas de Camboriú - cód. 1413



Padrão Casan c/ Embalagem - cód. 204
Padrão Casan s/ Embalagem - cód. 1046



Tampa Vazada com Embalagem - cód. 1051

LINHA CLIMATIZAÇÃO



CLIQUE PARA ACESSAR

CAIXAS PARA SPLIT TOP 3S - GR38

CAIXAS PARA SPLIT TOP 3S



38 x 14 x 7 cm - cód. 1078



29 x 11,5 x 6 cm - cód. 2074



29 x 11,5 x 6 cm - cód. 2080

CARACTERÍSTICAS TÉCNICAS:

- FABRICADA EM MATERIAL PS
NÃO PROPAGA CHAMAS;



CHUMBADORES



ENTRADA
TUBULAÇÃO



CINTA
AMARRAÇÃO



NIVELADOR



3 COLETORES
DE ÁGUA

CAIXAS PARA SPLIT SIMPLES

TAMPA DE ACABAMENTO PARA CAIXA SPLIT



31,5 x 10 x 5 cm - cód. 98



14.5 x 32.5 cm - cód. 101



CLIQUE PARA ACESSAR

CAIXA DE PASSAGEM EXTERNA PARA SPLIT

CAIXA DE PASSAGEM EXTERNA



CAIXA P/ SPLIT EXTERNA BRANCA
COM TAMPA LISA
32 x 24 x 7 cm - cód. 60



CAIXA P/ SPLIT EXTERNA BRANCA
COM TAMPA ACABAMENTO
cód. 203



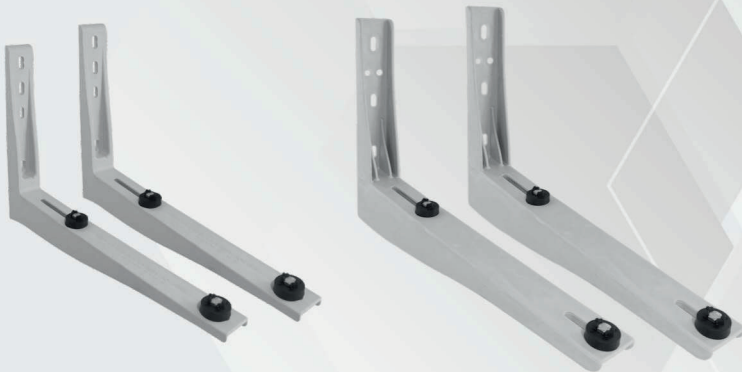
TAMPA ACABAMENTO P/ CAIXA EXTERNA
39 x 28,75 x 7,5 cm - cód. 65

LINHA CLIMATIZAÇÃO



CLIQUE PARA ACESSAR

SUPTES PP COM CARGA



SUPTES DE PAREDE P/SPLIT 40 CM (25 PRS)
Código CSN0CX68

SUPTES DE PAREDE P/SPLIT 45 CM (15 PRS)
Código CSN0CX70

SUPTES COM REFORÇO



SUPTES DE PAREDE P/SPLIT 40 CM COM
REFORÇO INTERNO DE FERRO (15 PRS)
Até 12.000 BTU'S
Código: CSR0CX1167

SUPTES DE PAREDE P/SPLIT 45 CM COM
REFORÇO INTERNO DE FERRO (15 PRS)
Até 18.000 BTU'S
Código: CSR0CX1168

SUPTES DE PAREDE P/SPLIT 50 CM COM
REFORÇO INTERNO DE FERRO (15 PRS)
Até 24.000 BTU'S
Código: CSR0CX1032

LINHA VENTILAÇÃO



CLIQUE PARA ACESSAR

GRADES DE VENTILAÇÃO



GRADE DE VENT. ENCX 100 MM C/TELA EMBALADA
Código VGEPT1058
GRADE DE VENT. ENCX 150 MM C/TELA EMBALADA
Código VGEPT1060
GRADE DE VENT. ENCX 200 MM C/TELA EMBALADA
Código VGEPT1062



TELA
ANTI-INSETO

PACOTES COM 10 UNIDADES

LINHA VENTILAÇÃO

CLIQUE PARA ACESSAR

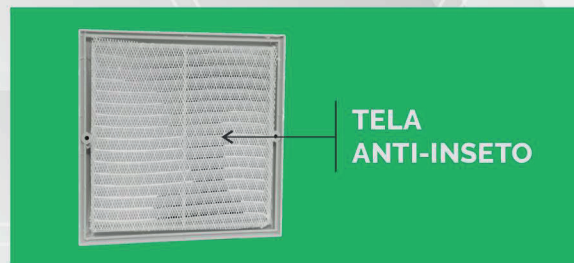
GRELHAS DE VENTILAÇÃO



GRELHA DE VENT. 20 X 20 CM C/TELA EMBALADA (50 PCS)
Código VGE0CX1066
GRELHA DE VENT. 25 X 25 CM C/TELA EMBALADA (75 PCS)
Código VGE0CX1070
GRELHA DE VENT. 30 X 30 CM C/TELA EMBALADA (50 PCS)
Código VGE0CX1072



GRELHA DE VENT. 17 X 28 CM C/TELA EMBALADA (40 PCS)
Código VGE0CX1064
GRELHA DE VENT. 23,3 X 23,3 CM C/TELA EMBALADA (60 PCS)
Código VGE0CX1068



TELA ANTI-INSETO

GRELHA DE VENTILAÇÃO P/ ENCAIXE



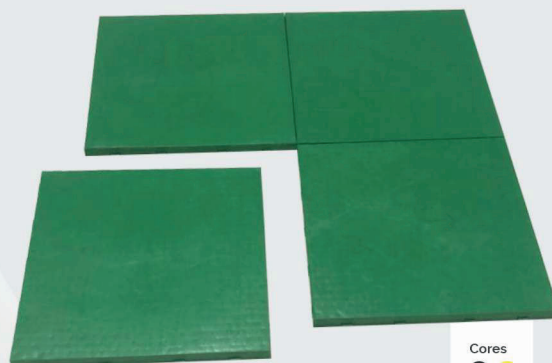
GRELHA DE VENTILACAO P/ ENCAIXE 40 X 40 BRANCA (11 PARES)
Código VGECX1004
GRELHA DE VENTILACAO P/ ENCAIXE 40 X 40 MEL (11 PARES)
Código VGECX1005

CLIQUE PARA ACESSAR



A EVOLUÇÃO DOS PISOS ESPORTIVOS
SPORTBRAS
PISO PLÁSTICO MODULAR

- » QUADRAS DE GINÁSIOS
- » ACADEMIAS
- » PÁTIOS INTERNOS
- » PLAYGROUNDS
- » RESISTÊNCIA
- » SEGURANÇA
- » ECONOMIA
- » INSTALAÇÃO RÁPIDA



Cores



WHASUR REPRESENTAÇÕES COMERCIAIS LTDA

Rua: Vinte e Cinco de Agosto, 73 - Anita Garibaldi - Joinville, SC - 89.203-318

E-mail: comercial@whasur.com.br | suelen@whasur.com.br | comercial1@whasur.com.br | wanderlei@whasur.com.br

Skype: suelen.whasur | comercial1.whasur

Tel: 47 3455-3235